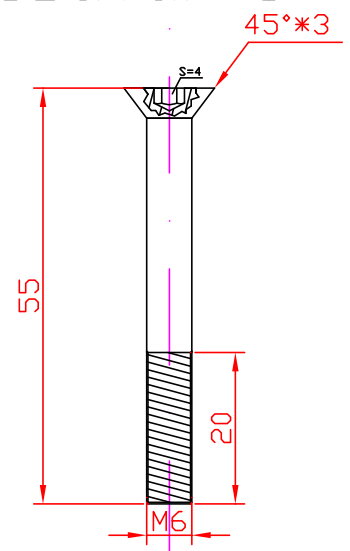
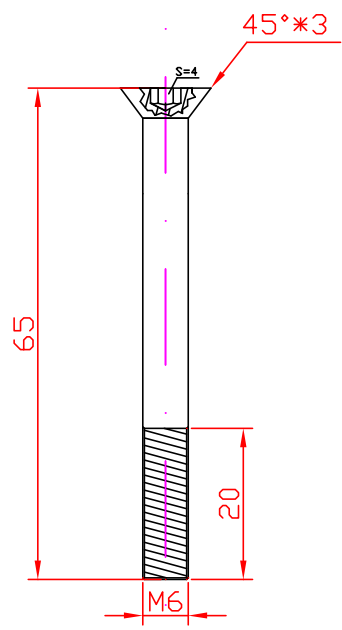


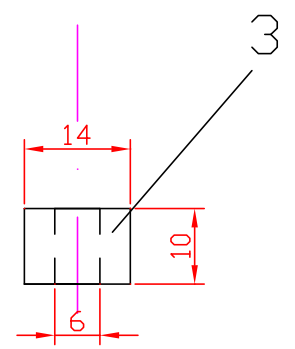
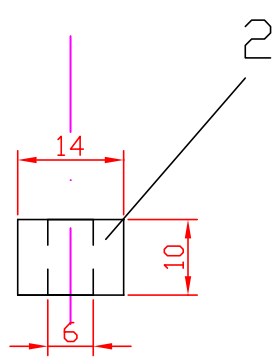
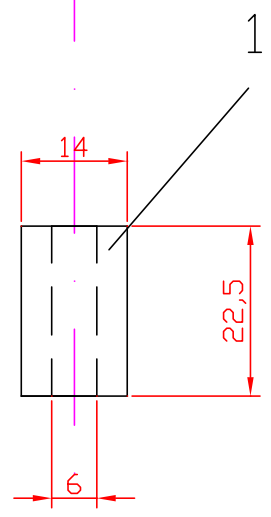
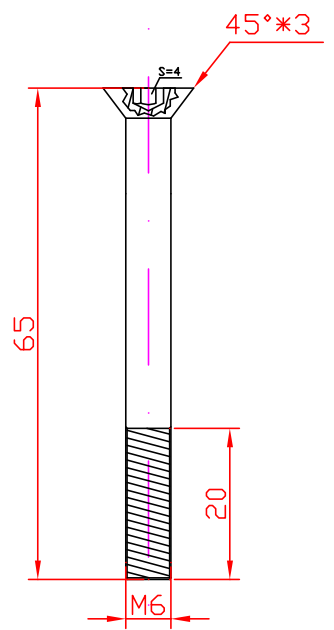
Csavar 1



Csavar 2



Csavar 3



A rajzot készítette:  
Guth Gábor

Anyag:  
1: Alumínium Csavar1,2,3:  
2: Alumínium szerszámacél  
3: Alumínium

Megjegyzés:  
A csavarhajtás 4es  
imbusz-kulccsal történik!